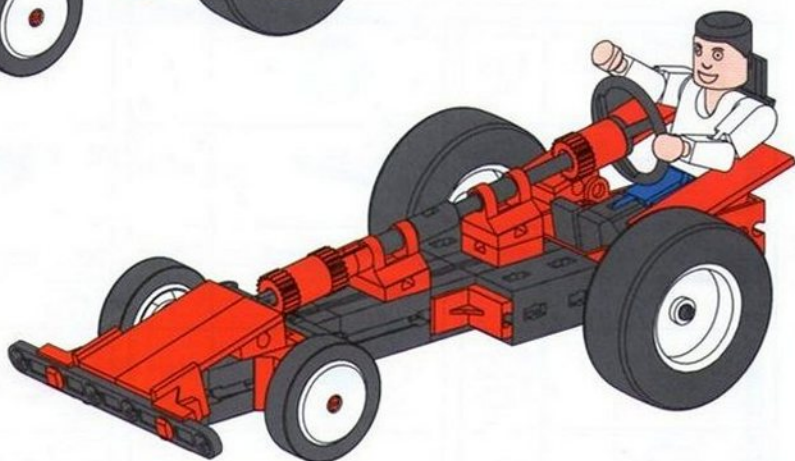


FUN CARS

fischertechnik 

BASIC



 15	31 060 2 x		32 230 1 x		36 227 8 x
	31 436 4 x		32 879 2 x	 4	36 323 2 x
	31 674 2 x		32 881 8 x		36 819 4 x
	31 915 2 x		32 913 2 x		36 920 2 x
	31 916 1 x		34 994 2 x	 75	36 923 1 x
	31 978 1 x		34 995 2 x		37 237 4 x
 15°	31 981 4 x	 30	35 063 2 x		37 468 2 x
	31 983 2 x	 60	35 065 2 x		37 679 2 x
	31 984 1 x		35 073 1 x		38 242 4 x
	32 064 2 x		35 113 1 x	 60	38 416 2 x
 7,5°	32 071 2 x	 98	35 414 1 x		38 423 2 x
	32 228 2 x		35 806 1 x		38 428 1 x
	32 229 1 x				78 727 2 x

1



2



1



2



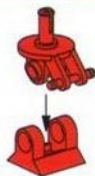
1



2



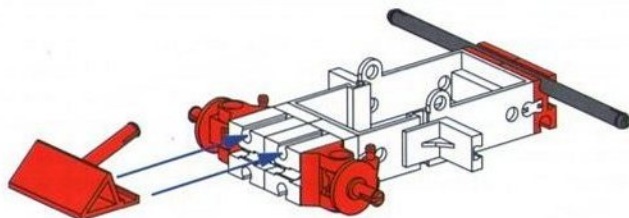
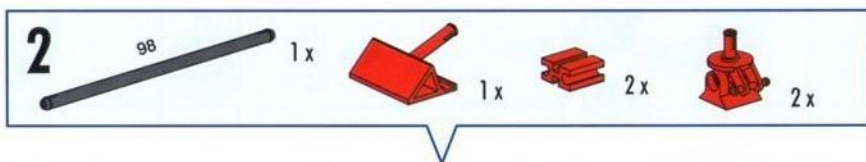
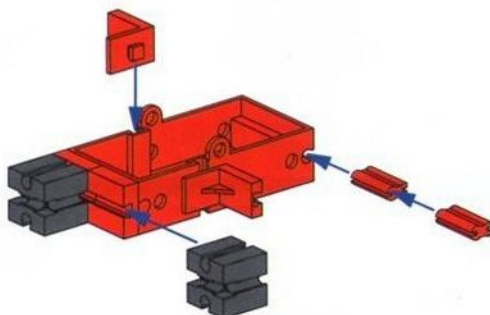
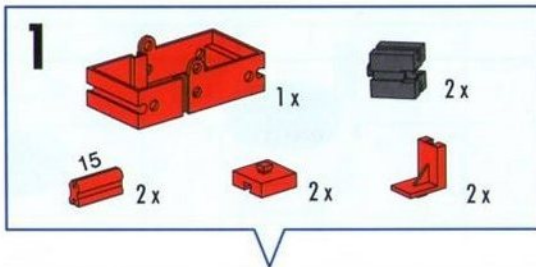
1

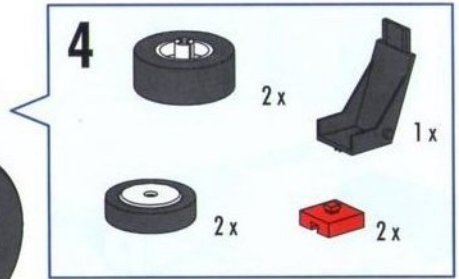
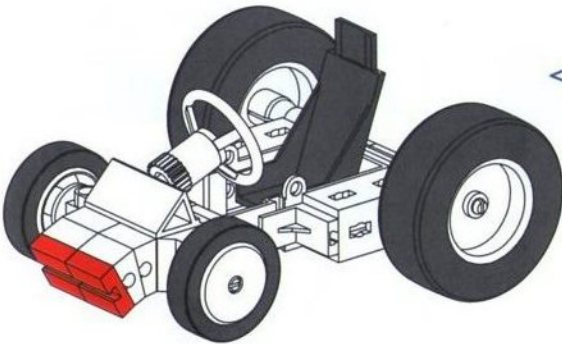
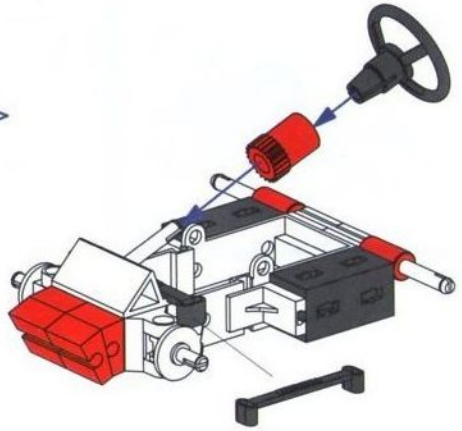
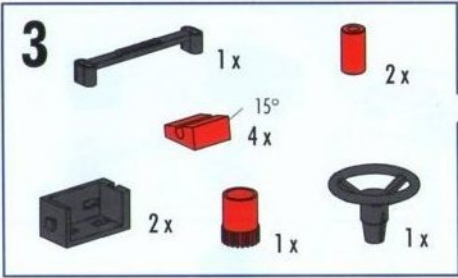


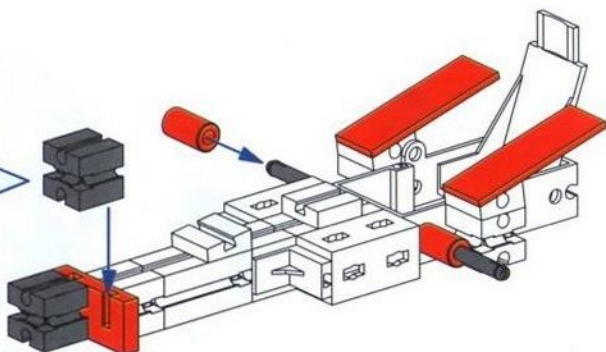
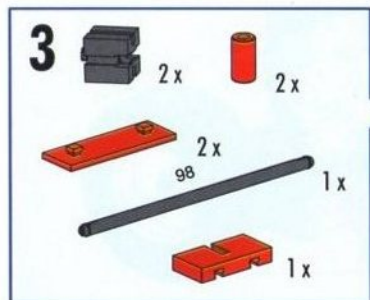
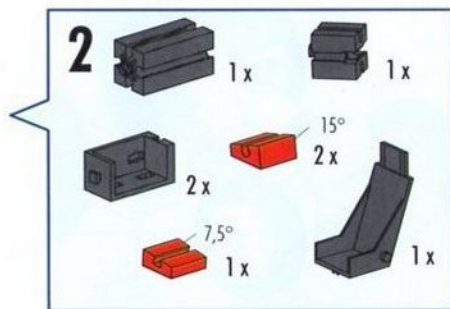
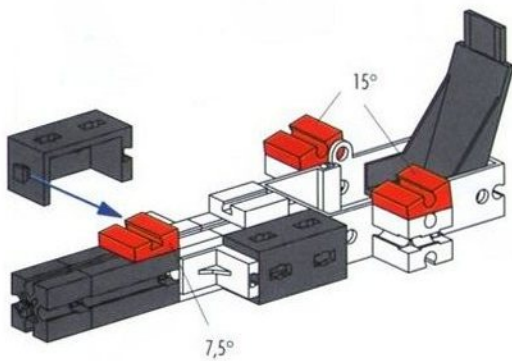
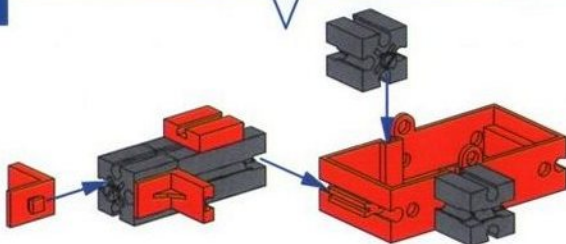
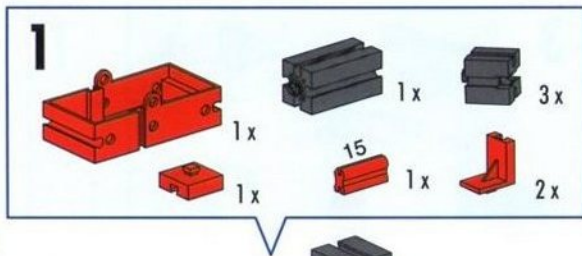
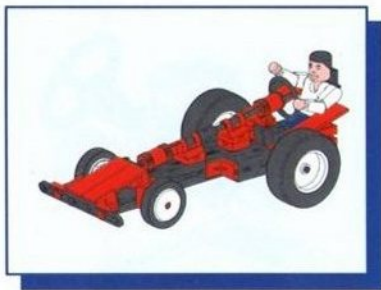
2

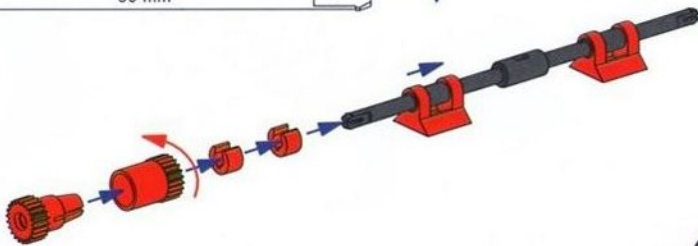
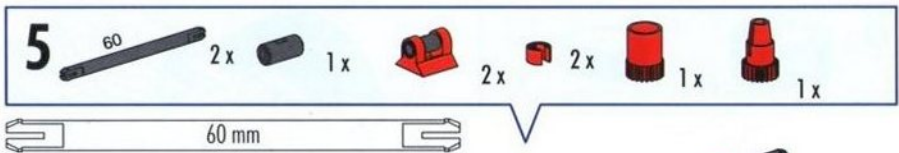
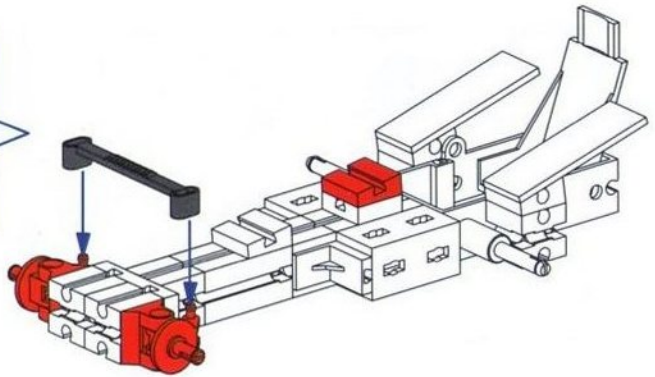
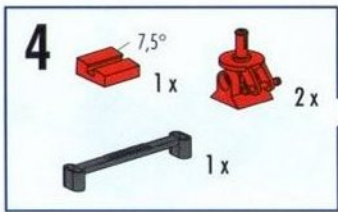


- Alle Einzelteile, insbesondere bewegliche Teile sind falls notwendig zu warten und zu reinigen.
- All components, especially moving parts, should be maintained and cleaned as necessary.
- Toutes les pièces détachées et en particulier les pièces mobiles, sont, si nécessaire, à entretenir et à nettoyer.
- Alle onderdelen, vooral de bewegende delen, kunnen, indien noodzakelijk, onderhouden en gereinigd worden.
- Es necesario limpiar y mantener en buen estado todas las diferentes piezas - especialmente las piezas móviles.
- Caso necessário, todas as peças individuais, especialmente peças móveis, tem que ser submetidas à manutenção e ser limpadas.

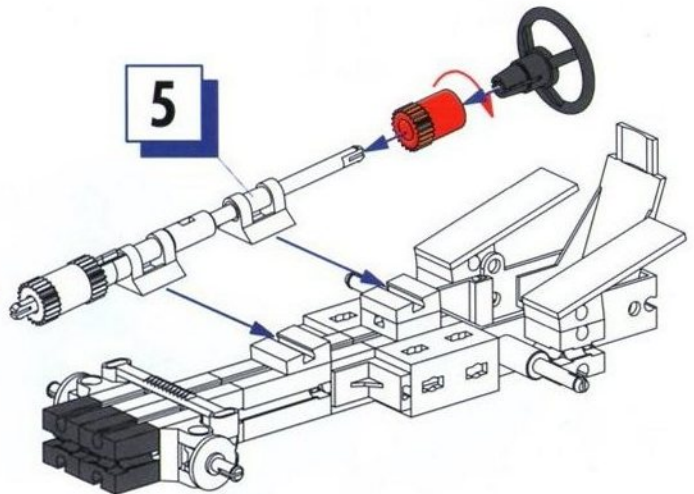


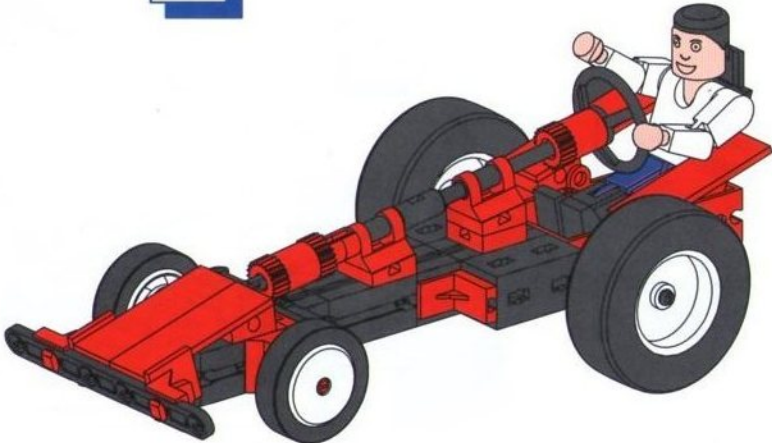
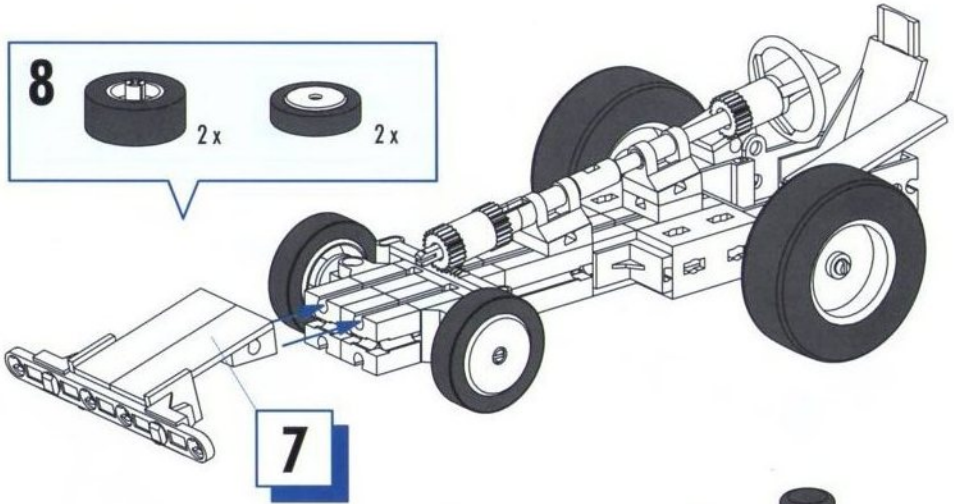
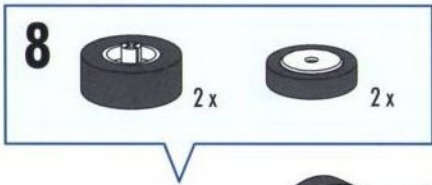
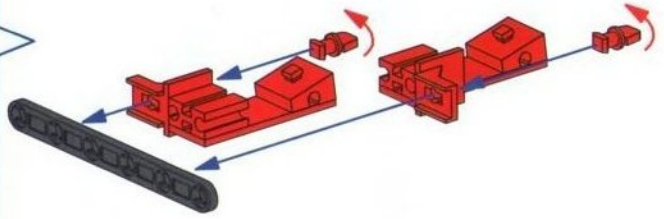
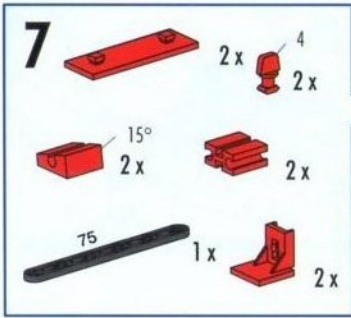


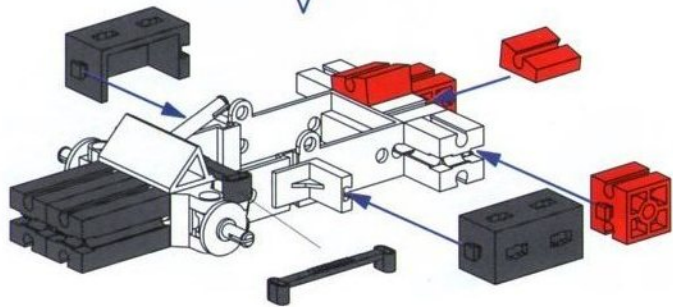
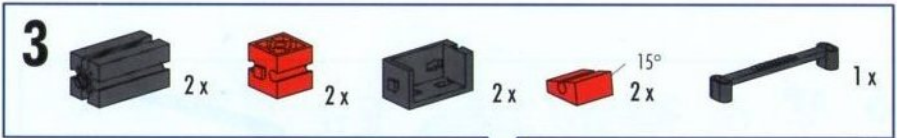
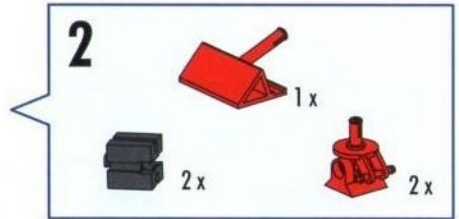
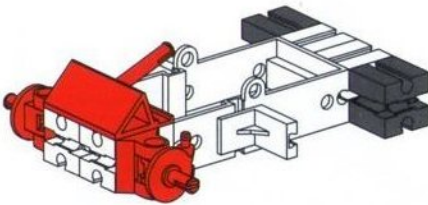
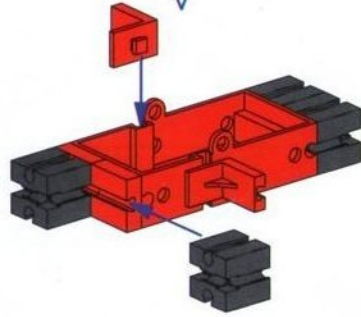
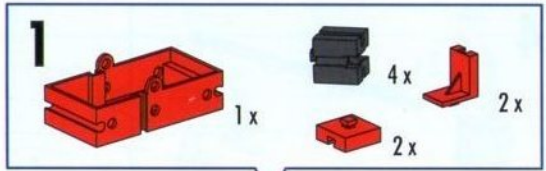


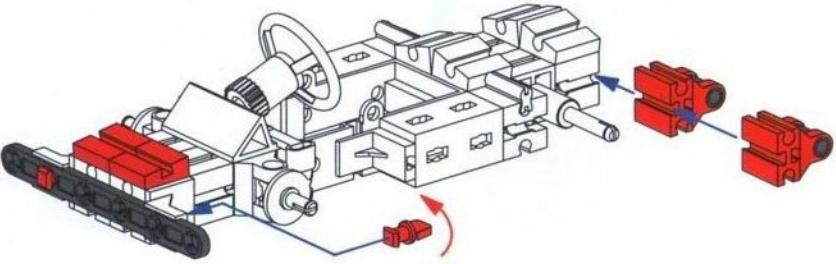
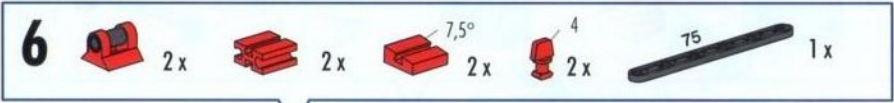
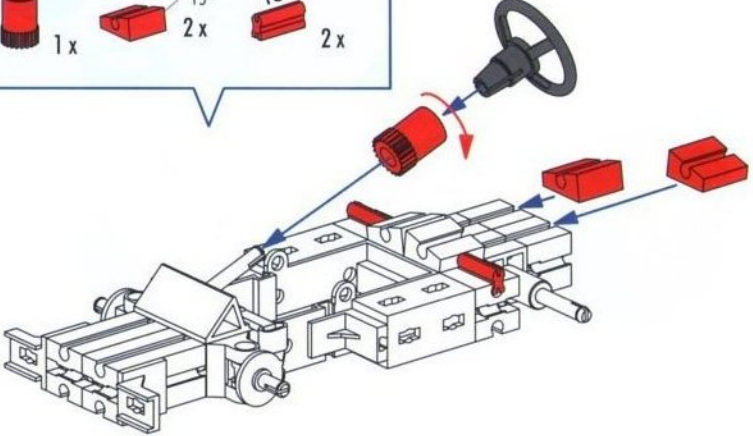
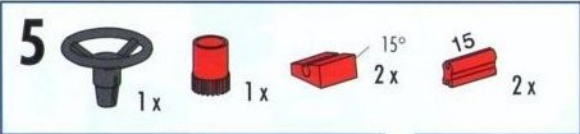
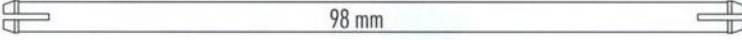
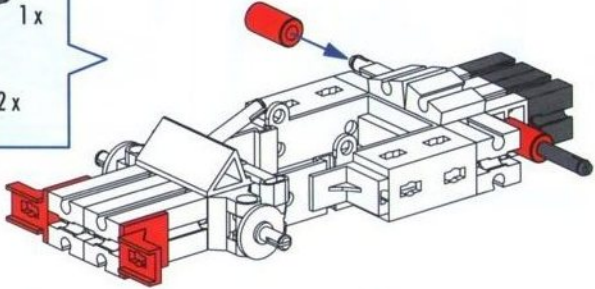
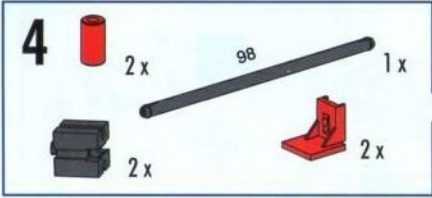


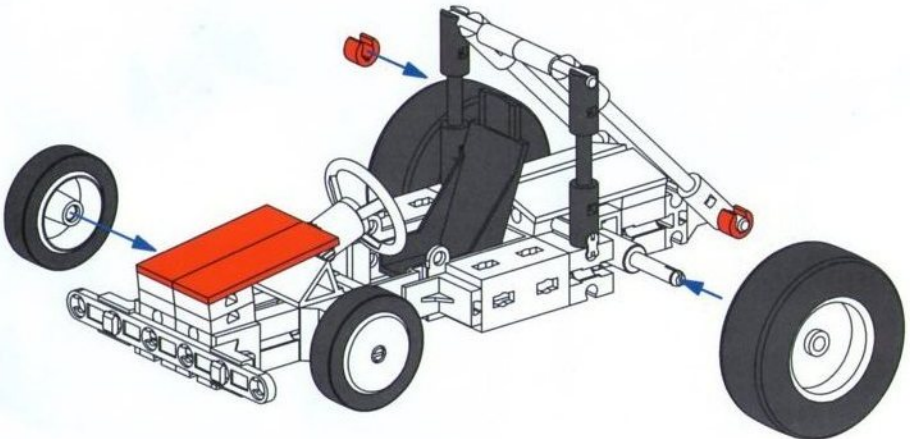
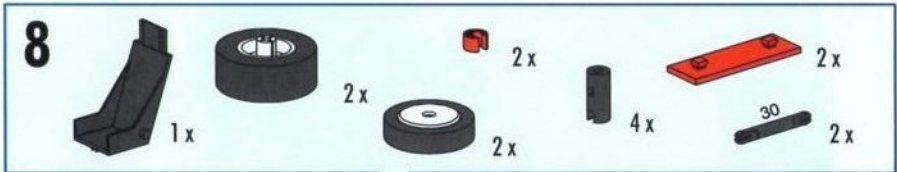
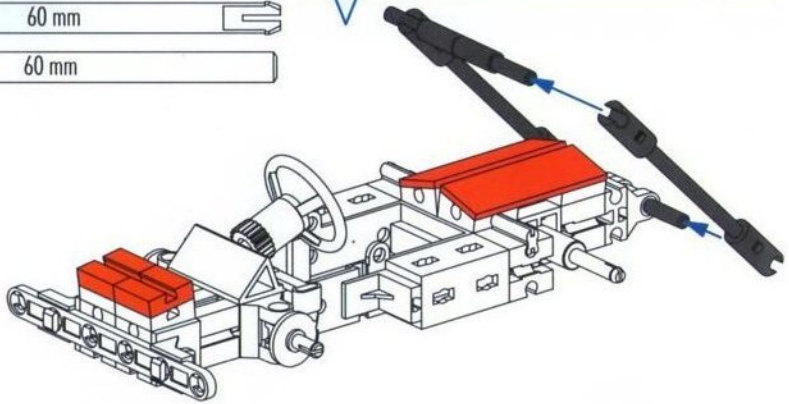
5











fischertechnik GmbH
Weinhalde 14-18
D-72178 Waldachtal

Telefon 074 43/12-43 69
Fax: 074 43/12-45 91
email: info@fischertechnik.de
<http://www.fischertechnik.de>

fischertechnik 

BASIC

